

Füller SMALL-IN-ONE

32 Füllventile



Bewährte Technologie für kleine Betriebe, basierend auf der ALL-IN-ONE Plattform.

Hauptmerkmale

- Glasflaschen oder Dosen können in derselben Maschine verarbeitet werden
- Werkzeugloser Formatwechsel in 20 Minuten mit 2 Bediener
- Keine Kompromisse bei der Qualität

Vereinfachte Installation & Instandhaltung

- Antrieb mit Getriebe
- Kompakte Bauweise
- Versandbereit als Einzelblock auf einem LKW/HiCube-Container
- Einsatzbereit in 2 Wochen nach Montagebeginn

Applikationen

- Bier
- RTD's
- Erfrischungsgetränke (still & karbonisiert)
- Wein & Sekt
- Wasser (still & karbonisiert)
- Säfte (einschließlich Pulpen, bis zu 1x6mm)

Abfülltemperatur

- 0° - 20°C

CO₂-Gehalt

- 0 - 8 gr/l

Formate

Dosen

- Standard
- Sleek
- Slim

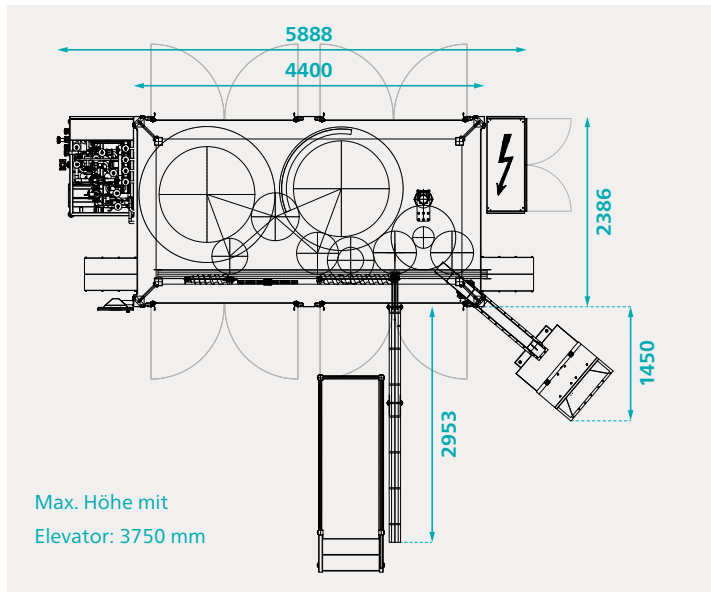
Glasflaschen

- Durchmesser 50 - 90 mm
- Kronenkorken

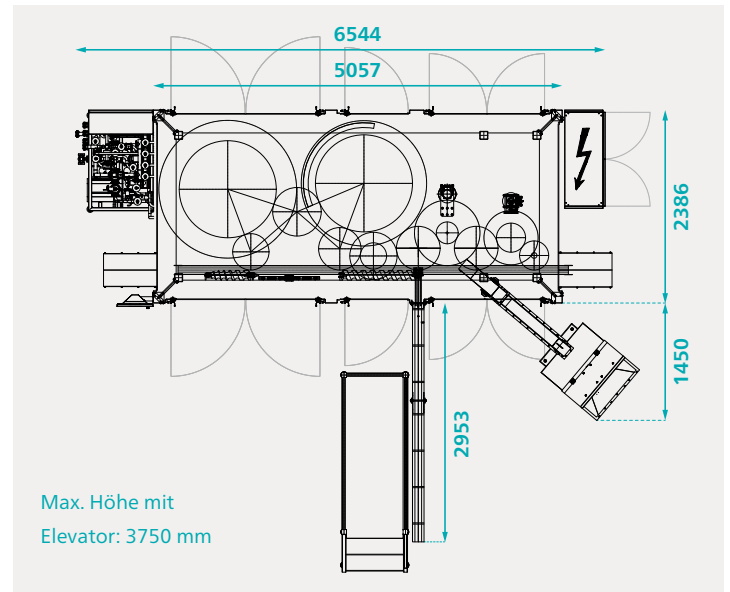
Optionen

- ALU-Schraubverschluss
- Kunststoff-Schraubverschluss

Konfiguration für Kronenkorken und Deckel



Konfiguration für Kronenkorken und Deckel, ALU-Schraubverschlüsse



Leistungen

Produkt	Abfülltemp. (°C)	CO2-Gehalt (g/L)	Nennleistung des Füllers (Behälter/St.)	Behältervolumen (ml)
Bier (Pils, Lager)	4	5,5	10.000	330
Bier (Pils, Lager)	15	5,5	8.500	500
Erfrischungsgetränke / RTD	4	5,5	9.500	330
Erfrischungsgetränke / RTD	15	5,5	8.000	500
Wasser (karbonisiert)	15-20	6,5	10.000	330
Wasser (still)	20-25	0	9.000	500
Wasser (still)			10.000	500
Wein	20	2	10.000	250
Sekt	4-6	8	7.000	750
Sekt			9.000	250
Saft	90	0	4.000	750
Saft			10.000	250
Saft			5.200	1000

Optionen

- Externe Abschwallung mit Rohrleitung und Düsen zur Außenreinigung
- Schaumaggregat
- Plattform zur manuellen Deckelbeladung
- Verschlussförderanlage
- Zweiter Verschlussurm, komplett mit:
 - Verschließköpfe für ALU-Schraubverschluss
 - Freie Plätze für zukünftige Nachrüstung mit Kunststoff-Schraubverschluss (kann auch nachträglich hinzugefügt werden, wenn die Maschine bereits installiert ist)
- System für Heißabfüllung
- Einfache Abdeckung mit HEPA-Filter

Grundausrüstung

Artikel	Größe 32
Mögliche Ausrichtung	L → R und R → L
Technische Bezeichnung	VKR-E 32-32-4D/4K
Anzahl der Spülstationen / Greiferköpfe	32 universale Greifer
Ausführung Rinser	2-Kanal-Ausführung Desinfektion (Dosierpumpe nicht inklusive) + steriles Wasser
Anzahl der Füllventile	32
Abfüllsystem	Kurze Rückluftrohre
Verschleißturm	Kombination von: <ul style="list-style-type: none"> Kronenkork - 1 Typ/Größe Dosenverschleißer - 1 Typ/Größe
Anzahl Verschleißköpfe für Kronenkork	4
Anzahl Verschleißköpfe für Dosen	4
Deckelzuführung	Rutsche für manuelle Beladung (Rutsche auf 2,1 m Höhe)
Software	B&R PLC & Steuerung
Elektrische Spezifikation	EU / CE
Zubehör für Bierabfüllung	<ul style="list-style-type: none"> Vakuumpumpe HDE Unterdeckelbegasung & Blasenbrecher
Formateile	<ul style="list-style-type: none"> 1 Glasflasche mit 1 Typ Kronenkork 1 Dose mit 1 Deckel Typ
Sonstiges	<ul style="list-style-type: none"> Behälterdusche am Ausgang Rezirkulation des Wassers vom Rinser zur Verwendung in der Behälterdusche und danach an der Vakuumpumpe