



# Füller ALL-IN-CAN



Unsere Flexibilität für Ihre Herausforderung.

## Hauptmerkmale

- Verschiedene Dosen, Deckel und Produkte können auf derselben Maschine verarbeitet werden
- Branchenführende Umrüstzeiten
- Entwickelt für höchste Hygieneanforderungen
- Verschiedene nachhaltige Lösungen verfügbar
- Antriebskonzept mit Servomotoren

## Applikationen

- Bier
- RTD's
- Erfrischungsgetränke (still & karbonisiert)
- Wein & Sekt
- Wasser (still & karbonisiert)
- Säfte (einschließlich Pulpen, bis zu 1x6 mm)

## Abfülltemperatur

- 0°- 20°C

## CO<sub>2</sub>-Gehalt

- 0 – 8 gr/l

## Geschwindigkeitsbereich

- 5.000 - 50.000 Dosen / St.

## Größen und Konfigurationen

- Mehrere verschiedene Größen, verschiedene Konfigurationen (mit/ohne Rinser, verschiedene Deckelgrößen)

## Formate

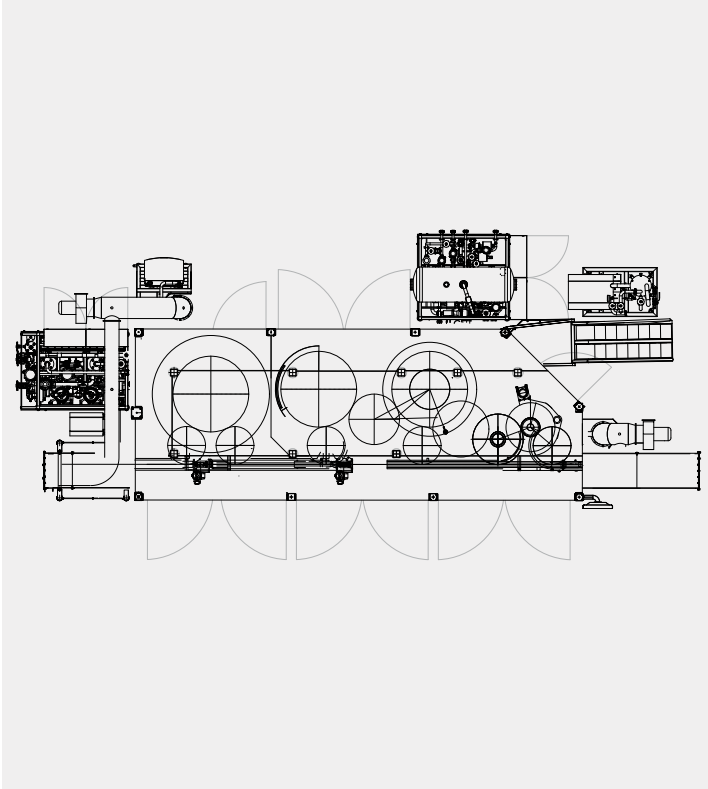
- Dosen
- Von 150 ml bis 1.000 ml

## Verschlussmöglichkeiten

- Deckel 200, 202, 206, 209

## Von kleinen und flexiblen Lösungen ...

Konfiguration für Slim, Sleek, Standard und King Size Dosen  
(10 verschiedene Dosen) mit Reinraum- und Deckeldesinfektion



### Rinser

- Optional: Schwerkraftrinser
- Optional: 2-Kanal Rundlauftrinser mit universalen Greifern für alle Dosengrößen
  - Platzsparende und flexible Lösung (z. B. für die zukünftige Einführung neuer Dosen)
- Ausgestattet mit einem oder zwei separaten Kanälen, die die Nutzung unterschiedlicher Medien ermöglichen

### Füller

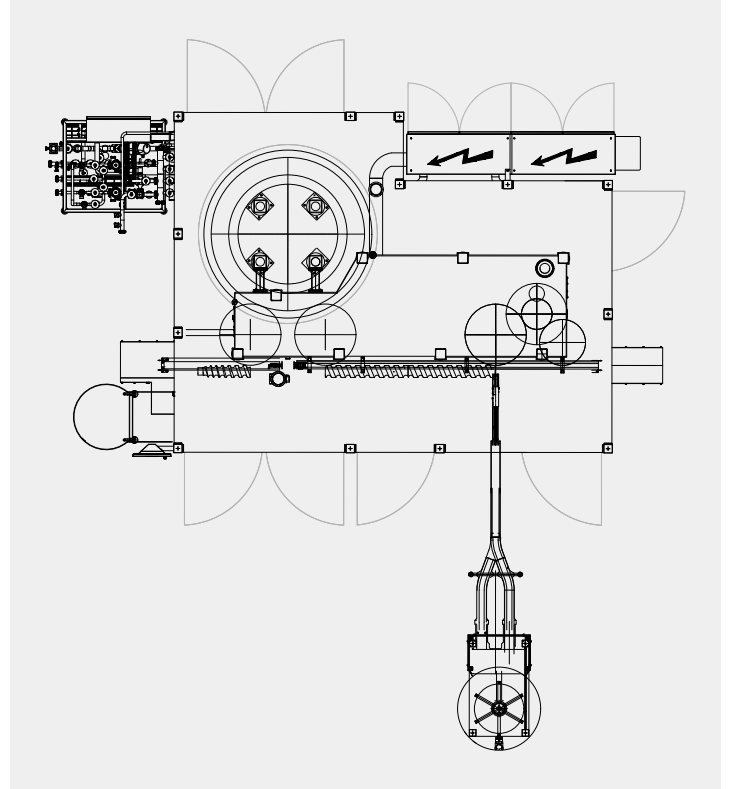
- Zwei verschiedenen Füllsystemen verfügbar
- Doppelte Behältervorevakuierung mit Unterdeckelbegasung & Blasenbrecher für geringe O<sub>2</sub>-Aufnahme

### Verschleißsystem

- Bis zu 12.000 Dosen / St.:
  - Zwei verschiedene Dosenverschleißapplikationen (für unterschiedliche Deckeltypen, z.B. Slim und Standard) ohne mechanische Umrüstung
- Über 12.000 Dosen / St.:
  - Eine Dosenverschleißapplikation mit Schnellwechselsystem auf verschiedene Deckeltypen

## ... zu größeren und maßgeschneiderten Lösungen

Konfiguration für Slim-, Sleek- und Standarddosen mit Heißabfüllung und einfacher Dachabdeckung mit HEPA-Filter



### Optionen für Deckelversorgungssystem

- Rutsche für manuelle Deckelbegasung
- Rotationsdeckelversorgungssystem mit Deckelmagazin
- Automatische Deckel-Auswickel und -Zuführungsanlage

### Optionen / Erweiterungen

#### Hygiene

- Externe Abschwallung mit Rohrleitungen und Düsen zur Außenreinigung
- Schaumaggregat
- Einfache Abdeckung mit HEPA-Filter oder Reinraum
- Deckeldesinfektion (mit den VIPOLL-Dosenverschleißer erhältlich)
- Automatische CIP-Glockeneiführung

#### Nachhaltigkeit

- Wasserwiederverwendungssystem
- Zirkulation von Desinfektionsmedium

#### Anderes

- System für Heißabfüllung
- Verschieden Deckelversorgungssysteme
- Verschiedene Dosenverschleißapplikationen und Kombinationsmöglichkeiten
- Wagen (für Formateile, Rollen und Falzköpfe, usw...)
- ...